

Para todos los tipos de válvulas AVK

Tipos:

Serie 80/42:
Resistencia al calor máx.180°C
(DIN 4059)

Serie 80/33:
Altura ajustable
Resistencia al calor máx.250° C
(DIN 4059V)

Serie 80/33:
Altura fija
Resistencia al calor máx.250° C
(DIN 4059Z)

Materiales:

Caja	HDPE (Polietileno alta densidad)
Tapa	Fundición gris EN-GJL-200 (GG-20)
Tornillo	Acero inoxidable A2
Inscripción	Nylon 6

Normas y Homologaciones:

DIN, NEN, EN, DVGW

Extras opcionales:

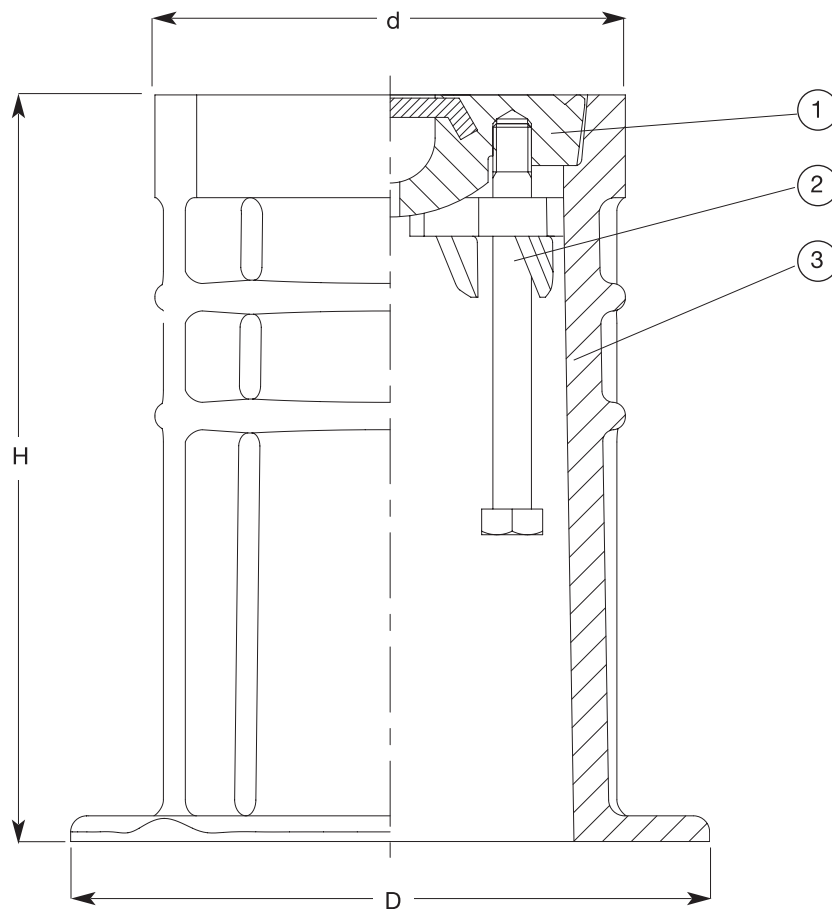
Inscripciones en la tapa.



Para todos los tipos de válvulas AVK

Lista de componetes:

1. Tapa
2. Tornillo
3. Caja



Código	Inscripción	D mm	d mm	H mm	Peso kg
804202018 (DIN 4059)	Agua	200	145	235	2,9